

Работа с файлом STEP.

Формат STEP - это универсальный формат обмена данными об изделии, не привязанные к конкретному софту.

Практически все пакеты трехмерного твердотельного моделирования имеют возможность использовать формат сохранения и открытия файлов STEP. Наиболее распространённые из них: Pro/E, Catia, Inventor, SolidWorks, Компас и т.д.

В расширение STEP могут быть отформатированы различные объекты, которые после процесса обработки станут восприниматься несколькими системами, такими как CAD, CAE, PDM и CAM, а значит будут так же использованы для последующего обмена информацией.

В нашем случае файл STEP трёхмерная модель стола. Данное расширение необходимо при интерпретации и представлении об нашем изделии в полном объеме. Таким образом Вы можете самостоятельно получить всю информацию об технологических особенностях нашего изделия, провести детальный анализ и доработки, при необходимости, наших изделий еще на стадии проектирования. Сделать самостоятельно раскрой деталей для станков с ЧПУ, с учетом собственных доработок и изменений.

В расширение STEP могут быть отформатированы различные объекты, которые после процесса обработки станут восприниматься несколькими системами, такими как CAD, CAE, PDM и CAM, а значит будут так же использованы для последующего обмена информацией.

Ссылки на программы для открытия и просмотра.

<https://itunes.apple.com/gb/app/edrawings/id1209754386?mt=12>

<http://kompas.ru/kompas-3d-viewer/download/>

https://www.solidworks.com/sw/support/edrawings/e2_register.htm

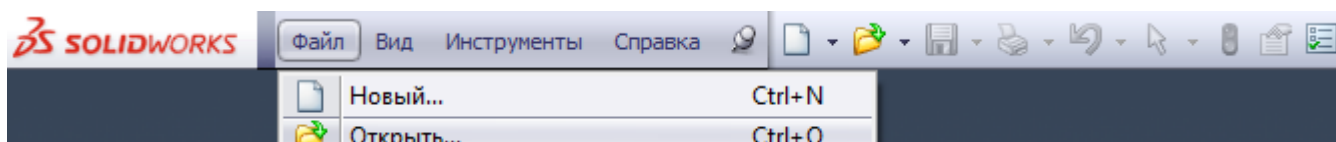
<http://www.edrawingsviewer.com/ed/products.htm>

Рассмотрим использование файла STEP на примере программы SolidWorks.

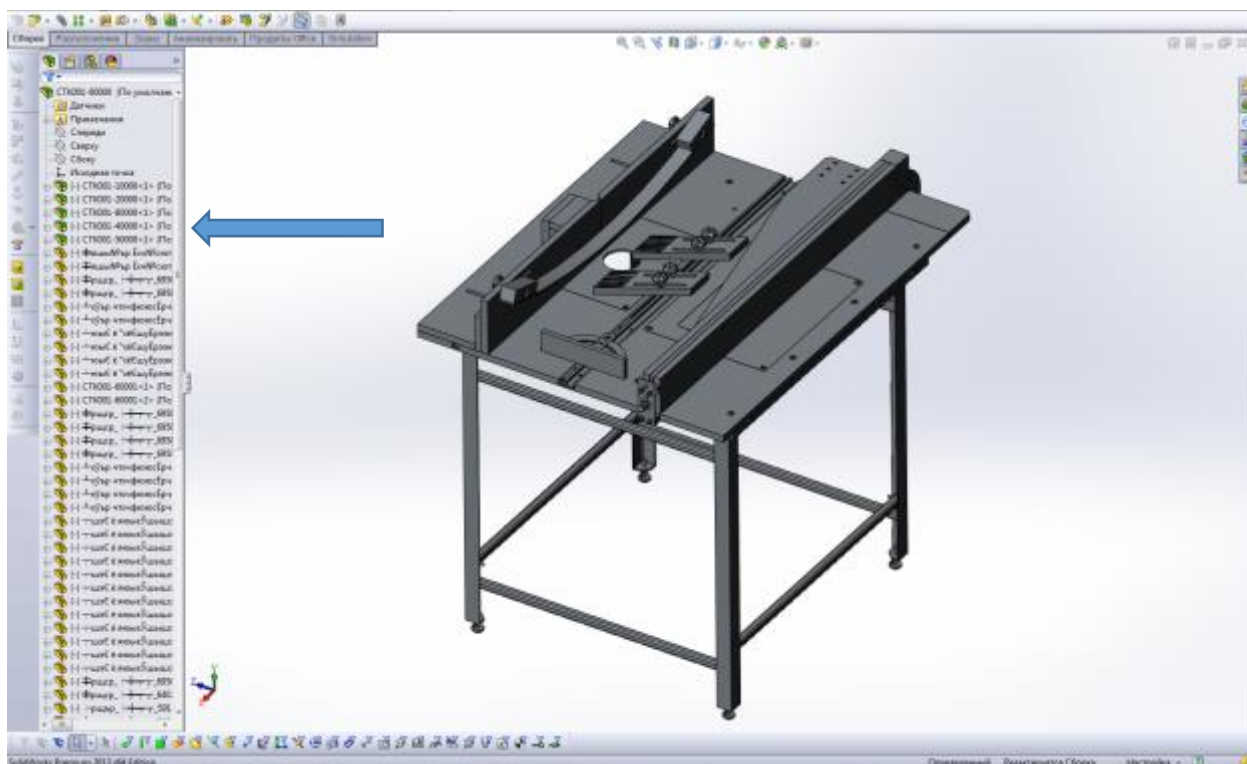
Запускаем SolidWorks:



Далее *Файл-Открыть*

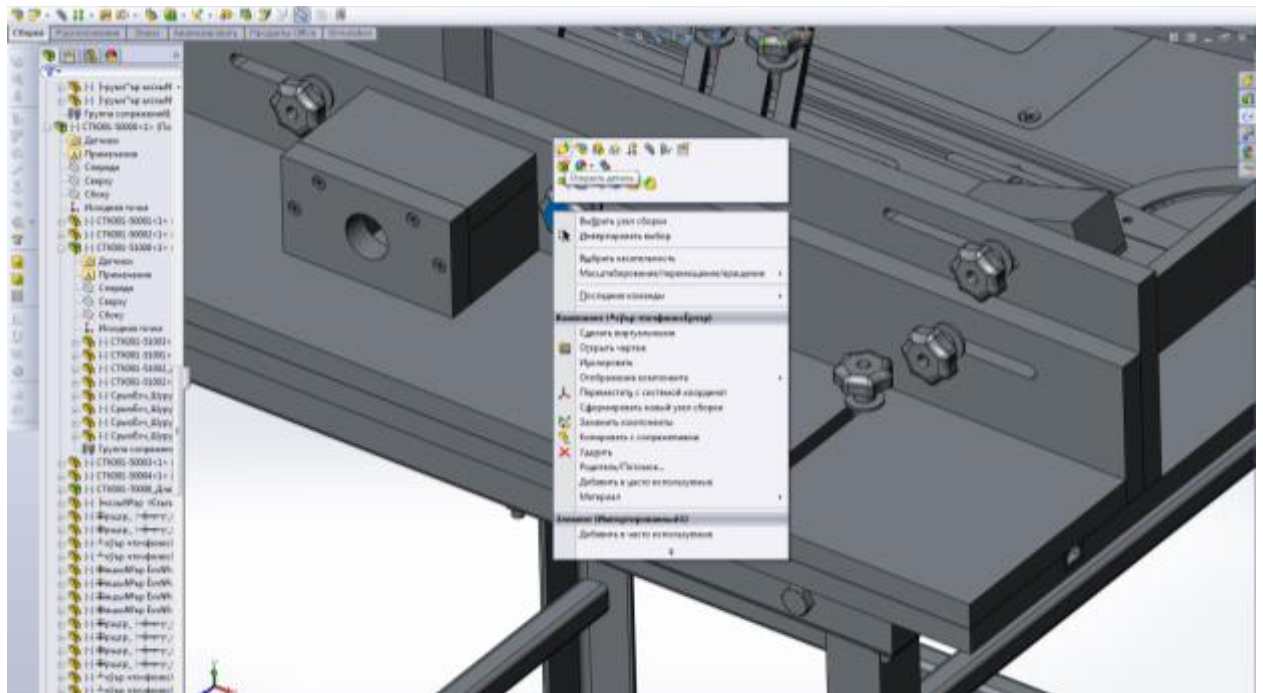
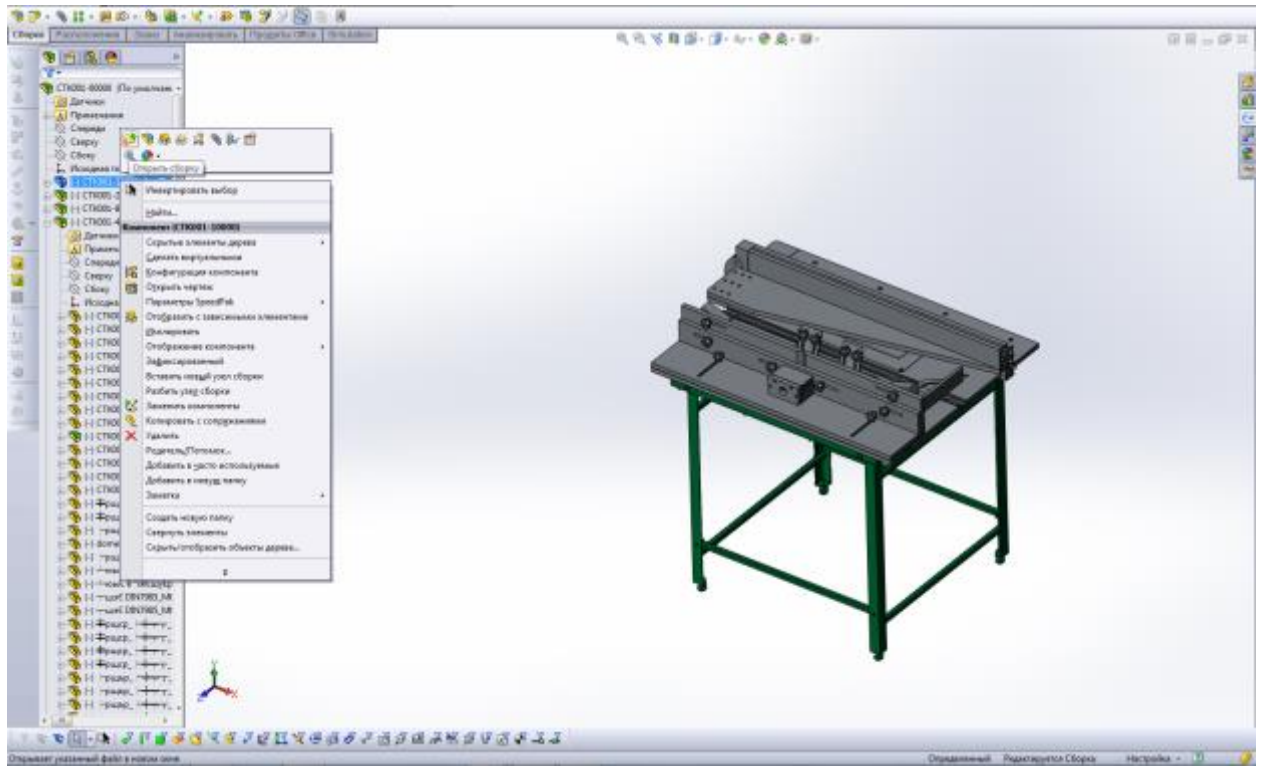


Открываем файл STEP из того места, куда Вы его сохранили.



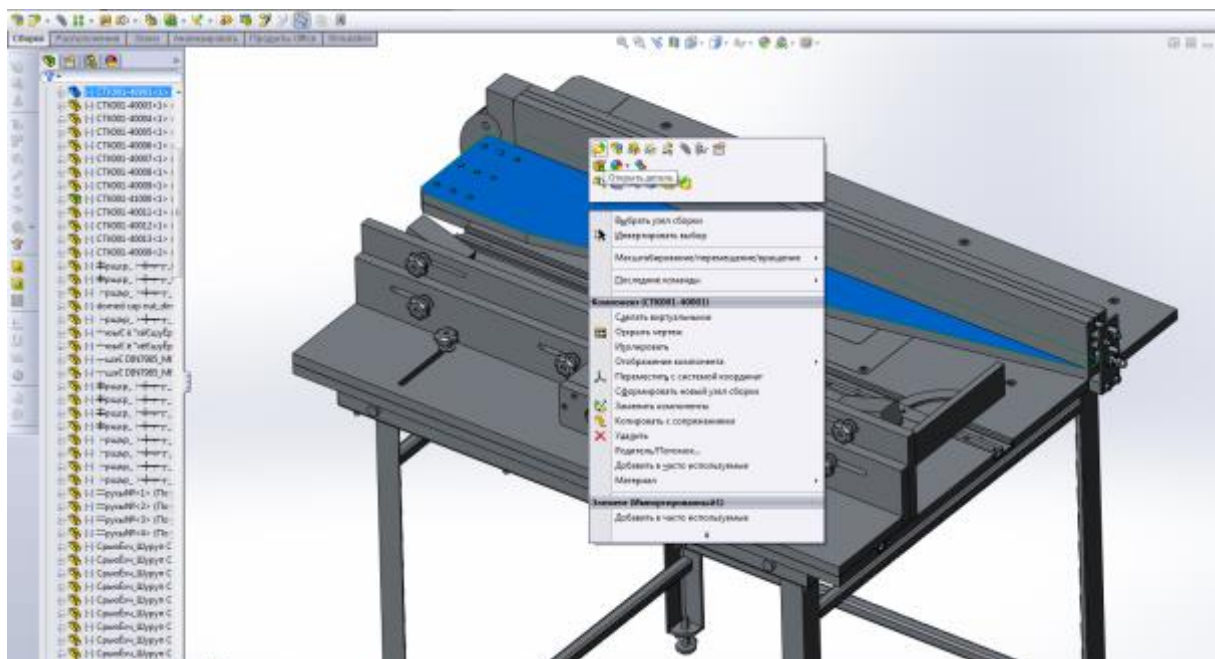
Слева мы видим дерево построения 3D модели стола.

ПКМ мы можем открыть любую часть нашего стола.

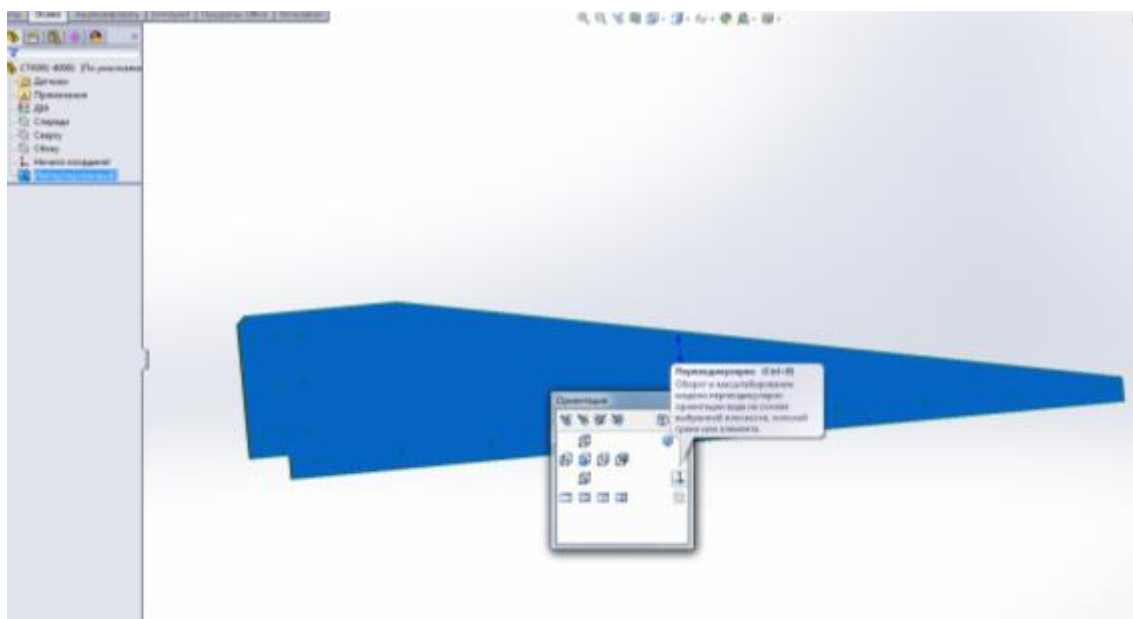


Сохранение деталей для раскроя (обычно это формат DXF).

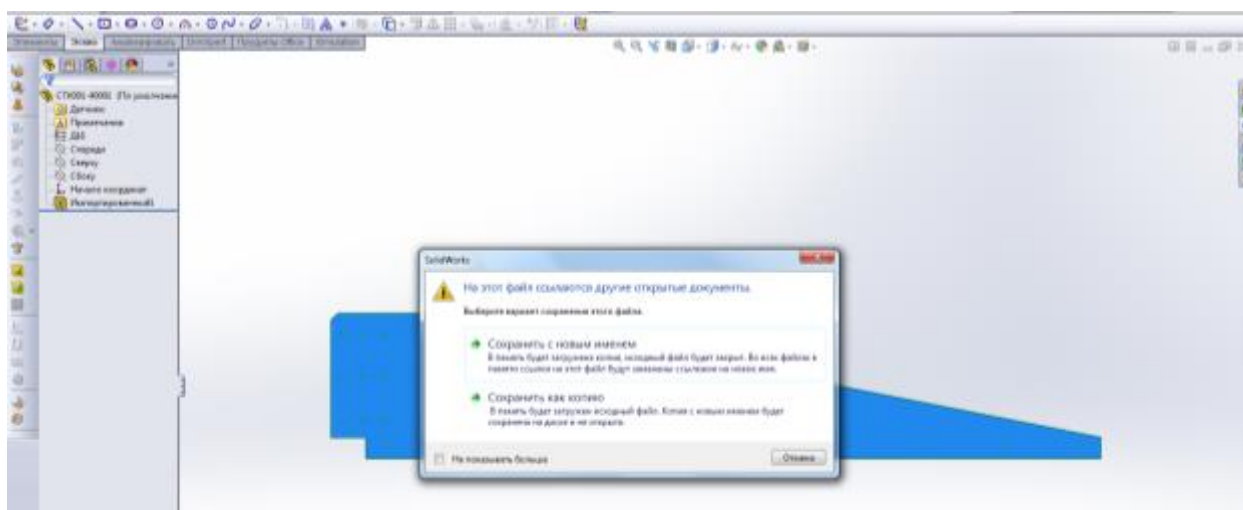
ПКМ открыть деталь для раскрытия нашего стола.



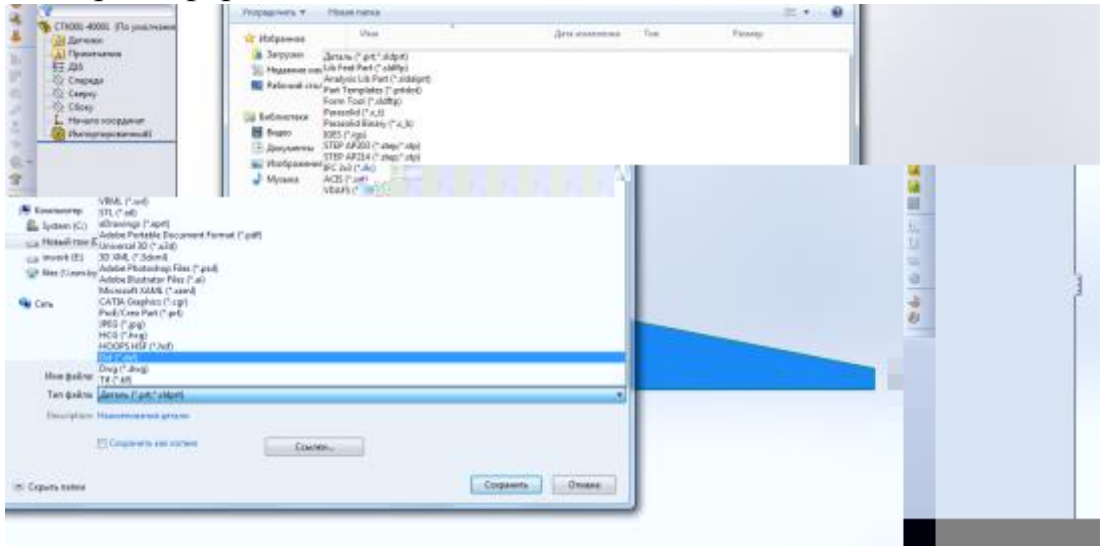
Далее открывшуюся, например, деталь необходимо сохранить в формате DXF.



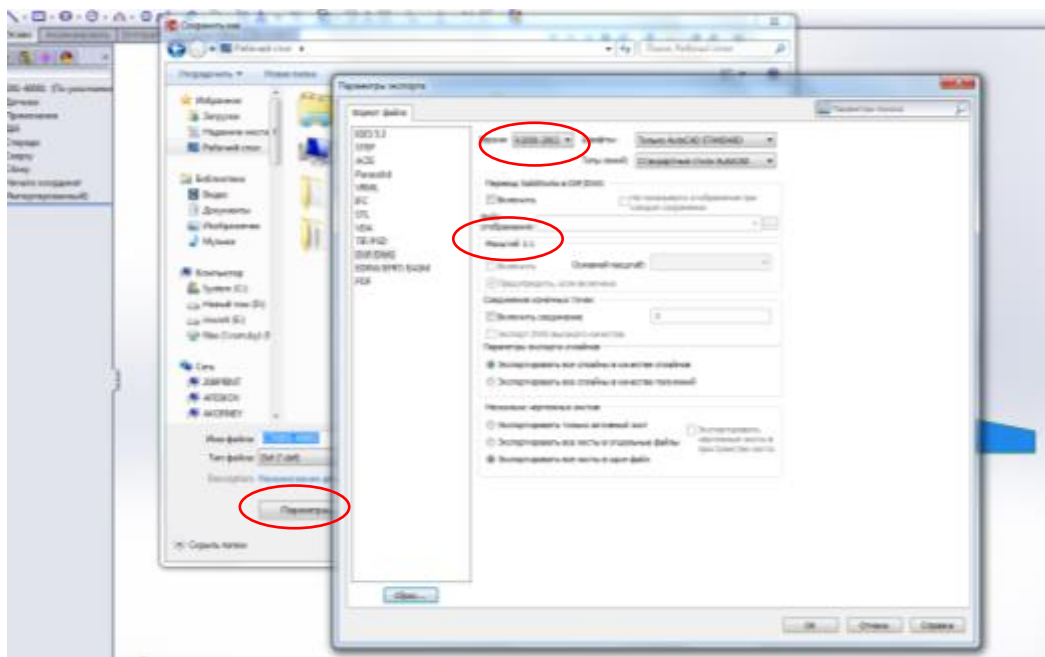
Для этого нажимаем ЛКМ-Пробел-Выбираем перпендикулярно. Файл-Сохранить как-Сохранить с новым именем.



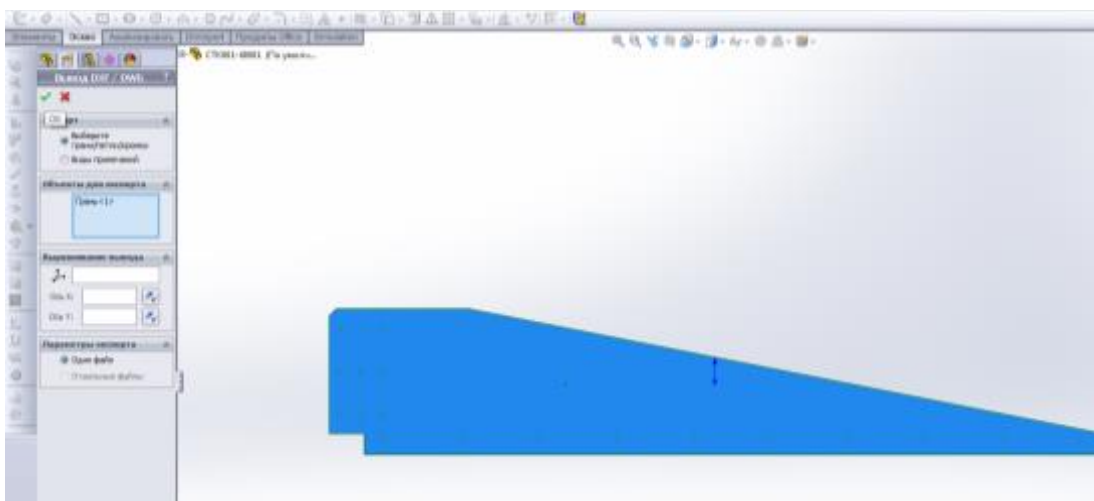
Выбираем формат Dxf



Нажимаем вкладку Параметры и проверяем чтобы была Версия R2000-20002. Масштаб 1:1. *Это важно для точного открытия Dxf файла в программе раскроя станка с ЧПУ!!!*



Далее жмем ок и сохраняем деталь.



В появившемся окне жмем сохранить. Наш Dxf файл готов.

